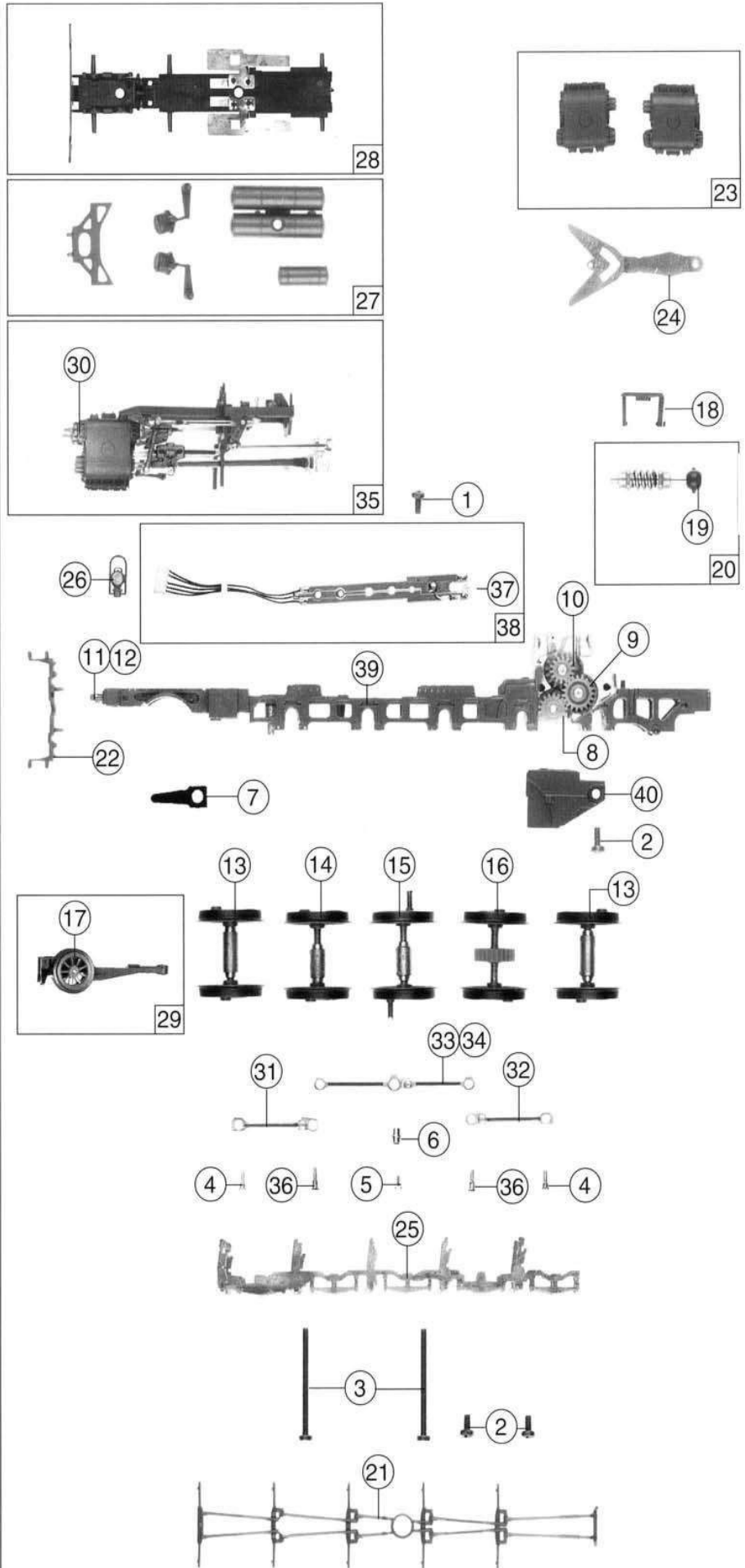
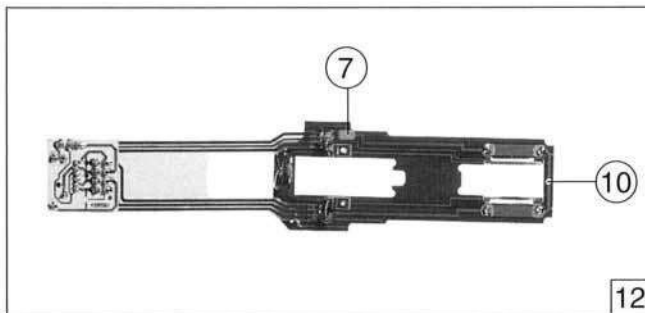
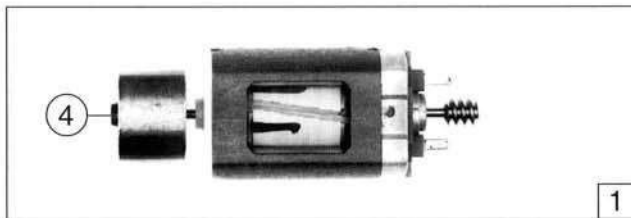
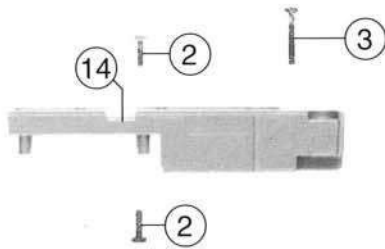
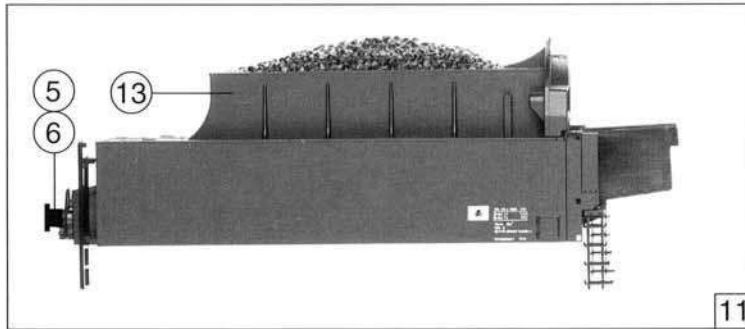
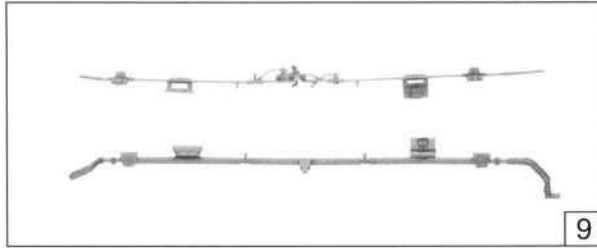


Pos. Nr.	Text	Art.-Nr.	Blattgruppe
1	Schraube 2,2 x 6,5 Screw 2.2 x 6.5	85800	2
2	Ölkanne Oil canister	92453	3
3	Griffstangensatz Handrail set	100143	15
4	Steckteilsatz 2 Push in part set 2	100145	14
5	Sandrohrsatz Sand tube set	100146	14
6	Lokgewicht Boiler weight	100148	10
7	Kupplungsauflage Coupling block	100156	3
8	Schaltstange Switch rod	100169	3
9	Griffstange Handrail	100170	3
10	Schaltstange Switch rod	100171	3
11	Schaltstange Switch rod	100172	3
12	Teilsatz 4 Parts set 4	100173	10
13	Fenstersatz Glazing set	100677	22
14	Steckteilsatz 1 Push in parts set 1	100678	25
15	Lichtabdeckung Light cover	108223	2
16	Kesselrohrsatz Part set (Boiler)	108235	10
17	Kessel kpl. ohne Witte Leitblech (Abb. falsch) Betr. Nr. 50 2501 Boiler ass. with witte Smoke reflector (ill. incorrect) Betr. No. 50 2501	109395	80
18	Führerhaus komplett Betr. Nr. 50 2501 Driver cab assembly Betr. No. 50 2501	109399	39
19	Umlaufblech Gangway	109400	30
20	Kesselboden Boiler bottom	109407	20
21	Tafel "Berlin" Table "Berlin"	109402	6

Pos. / Nr.	Text	Art.-Nr.	Preis / Gruppe
1	Schraube 1,6 x 3 <i>Screw 1,6 x 3</i>	85658	2
2	Schraube 2 x 4 <i>Screw 2 x 4</i>	85670	2
3	Schraube 2 x 25 <i>Screw 2 x 25</i>	85759	3
4	Ansatzschraube 1,4 x 3,2 / 1,1 <i>Screw 1,4 x 3,2 / 1,1</i>	85764	2
5	Schraube 1 x 3,6 <i>Screw 1 x 3,6</i>	85765	2
6	Distanzhülse <i>Distance tube</i>	86104	5
7	Blattfeder <i>Spring</i>	86220	4
8	Zahnrad z=17 <i>Gear T=17</i>	86409	2
9	Zahnrad z=19 / 04 <i>Gear T=19 / 04</i>	86417	2
10	Schneckenrad <i>Gear</i>	86490	2
11	Puffer flach <i>Buffer flat</i>	88556	4
12	Puffer gewölbt <i>Buffer vaulted</i>	88557	4
13	Radsatz, kleines Gewicht o. Z. <i>Wheelset, little weight</i>	90685	20
14	Radsatz, mittleres Gewicht o. Z. <i>Wheelset, middle weight</i>	90686	20
15	Radsatz, großes Gewicht <i>Wheelset, big weight</i>	90687	20
16	Radsatz, mittleres Gewicht m. Z. <i>Wheelset, middle weight</i>	90688	20
17	Vorlaufradsatz <i>Pilot wheelset</i>	90844	14
18	Schneckenkammerdeckel <i>Worm cover</i>	93400	2
19	Kardankugel <i>Cardan ball</i>	95797	2
20	Schneckensatz <i>Worm set</i>	100132	24
21	Bremsgestänge <i>Brake linkage</i>	100153	2
22	Loktreppe <i>Loco step</i>	100155	2
23	Zylinderblocksatz <i>Cylinder block set</i>	100168	20
24	Lok Tender Kupplung <i>Loco tender coupling</i>	100273	10
25	Bremsrahmen <i>Loco underbody cover</i>	100274	20
26	Loklampe gross komplett <i>Latern big assembly</i>	100682	8
27	Teilesatz 5 <i>Parts set 5</i>	100694	12
28	Kontaktsatz <i>Contact set</i>	100698	10
29	Vorlaufgestell komplett <i>Pilot frame assembly</i>	100949	34
30	Schiebereinsatz <i>Slinder insert</i>	105968	7
31	Kuppelstange links, bedruckt <i>Connecting rod left, printed</i>	108215	9
32	Kuppelstange rechts, bedruckt <i>Connecting rod right, printed</i>	108216	9
33	Kuppelstange mitte links, bedruckt <i>Connecting rod middle left, printed</i>	108217	9
34	Kuppelstange mitte rechts, bedruckt <i>Connecting rod middle right, printed</i>	108218	9
35	Steuerung <i>Steering assembly</i>	108220	73
36	Ansatzschraube <i>Screw</i>	108221	2
37	Drahtlampe 16 V <i>Liadbulb 16 V</i>	108616	10
38	Platine komplett <i>Printed circuit assembly</i>	109394	38
39	Lokgrundrahmen <i>Frame</i>	109396	30





Pos.-Nr.	Text	Art.-Nr.	Preisgruppe
1	Motor komplett <i>Motor assembly</i>	85131	57
2	Schraube 1,6 x 5 <i>Screw 1,6 x 5</i>	85692	2
3	Schraube 1,6 x 10 <i>Screw 1,6 x 10</i>	85699	2
4	Kardanschale kurz <i>Cardan bearing short</i>	87129	3
5	Puffer flach <i>Buffer flat</i>	88556	4
6	Puffer gewölbt <i>Buffer vaulted</i>	88557	4
7	Diode <i>Diode</i>	89898	8
8	Teilesatz 3 <i>Parts set 3</i>	100142	10
9	Tenderleitungsatz <i>Tender pipe set</i>	100166	8
10	Drahtlampe 16 V <i>Liad bulb 16 V</i>	108616	10
11	Tendergehäuse komplett <i>Tender body assembly</i>	109397	41
12	Tenderplatine komplett <i>Tenderprinted circuit assembly</i>	109398	48
13	Kohlekasten <i>Coalframe</i>	109404	15
14	Tendergewicht <i>Tender weight</i>	109405	10

Pos. Nr.	Text	Art.-Nr.	Preis-gruppe
1	Hafttringesatz <i>Traction tyre set</i>	85622	19
2	Ansatzschraube 2 x 5 <i>Screw 2 x 5</i>	85669	2
3	Schraube 2 x 4 <i>Screw 2 x 4</i>	85670	2
4	Laufgestelldruckfeder <i>Spring</i>	86211	2
5	Zahnrad z=19 / 04 <i>Gear T=19 / 04</i>	86417	2
6	Zahnrad z=17 <i>Gear T=17</i>	86418	3
7	Schneckenzahnrad <i>Gear</i>	86490	2
8	Universalkupplung <i>Universal coupling</i>	89282	5
9	Radsatz ohne Zahnrad <i>Wheelset without gear</i>	90454	16
10	Radsatz mit 2 Haftreifen und Zahnrad <i>Wheelset with 2 traction tyre and gear</i>	90690	20
11	Kolbenschutzrohr <i>Cylinderprotection tube</i>	92421	3
12	Tendergetriebesatz <i>Tender gear set</i>	100136	24
13	Antriebsteilesatz <i>Cardan set</i>	100150	14
14	Teilesatz 4 Tender <i>Parts set 4 tender</i>	100167	10
15	Teilsatz 2 <i>Parts set 2</i>	100731	20
16	Kupplungskammer <i>Coupling holder</i>	108225	2
17	Blende <i>Bogie frame</i>	108227	12
18	Zurüstbeutel <i>Bag with accessories</i>	108232	28
19	Nummertafelsatz Betr. Nr. 50 2501 <i>Loco number set</i> Betr. No. 50 2501	109401	6
20	Tendergrundrahmen <i>Tender frame</i>	109403	30

